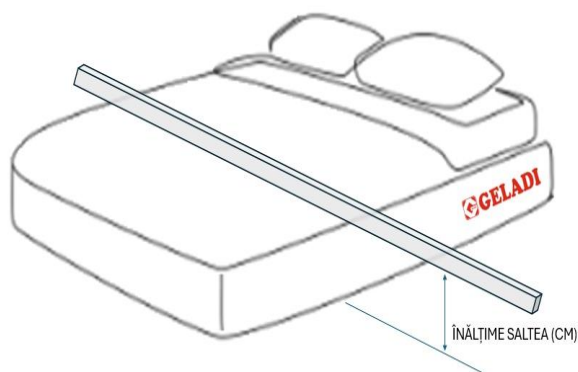


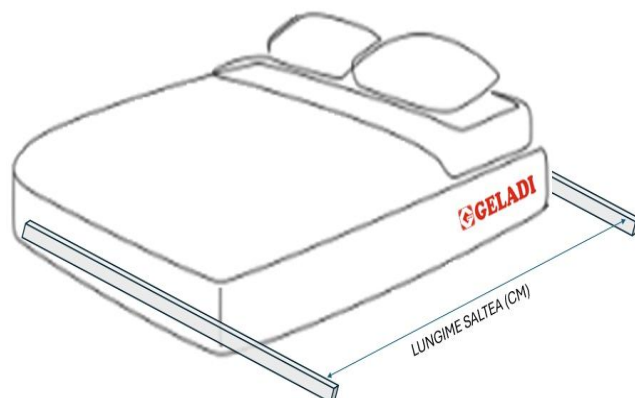
GHID MĂSURARE SALTEA



1. Pentru a afla **înălțimea** corectă a unei saltele urmați următoarele sfaturi de mai jos:

- poziționați salteaua pe o suprafață dreaptă-fermă. Așezați pe saltea o riglă sau un obiect lung și rigid care să ajungă la jumătatea saltelei.

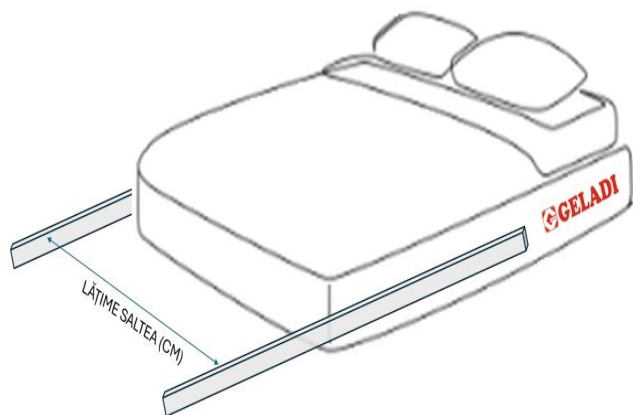
- măsurați distanța de la suprafața dreapta pe care este așezată saltea până la rigla de pe saltea. Rezultatul reprezintă înălțimea saltelei.



2. Pentru a afla **lungimea** corectă a unei saltele trebuie să urmați următoarele sfaturi:

- poziționați două rigle rigide-ferme pe lateralele saltelei care să ajungă la jumătatea saltelei;

- măsurați cu o ruletă distanța dintre cele două rigle și veți avea dimensiunea corectă a saltelei.



3. Pentru a afla **lățimea** corectă a unei saltele trebuie să urmați următoarele sfaturi:

-poziționați două rigle rigide-ferme pe lateralele saltelei care să ajungă la jumătatea saltelei;

-măsurați cu o ruletă distanța dintre cele două rigle și veți avea dimensiunea corectă a saltelei.